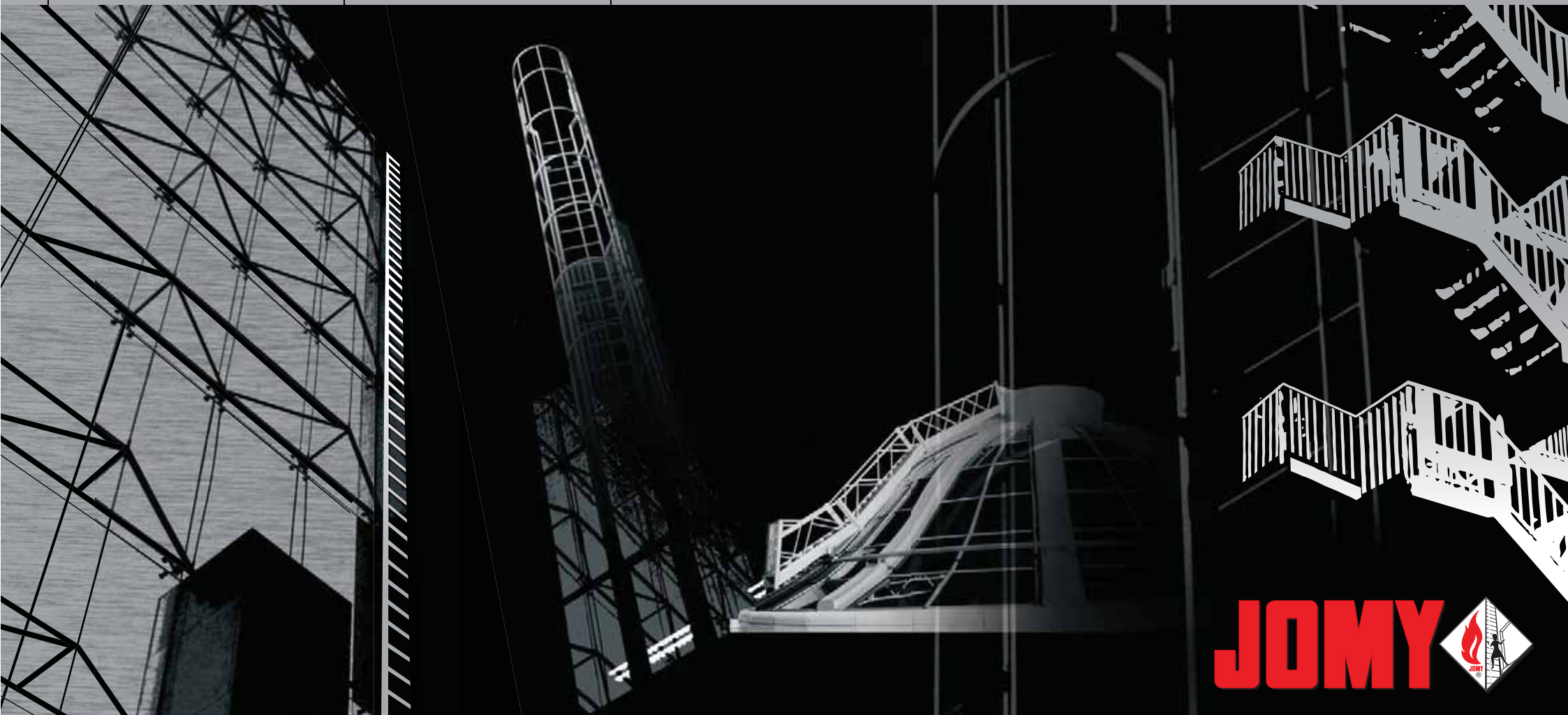


Evacuación en caso

de emergencia

Acceso a lugares altos

Mantenimiento de fachadas



JOMY 

ESTRUCTURAS DE ALUMINIO PARA SU SEGURIDAD

ESTRUCTURAS HECHAS A LA MEDIDA A PARTIR DE SISTEMAS MODULARES

Nuestras líneas de productos modulares	Evacuación en caso de emergencia	Acceso a lugares altos	Mantenimiento de fachadas
1 Escaleras plegables	●	●	●
2 Escaleras en exteriores hechas de aluminio	●	●	●
3 Escaleras permanentes, con o sin guardacuerpo	●	●	●
4 Sistemas móviles de acceso		●	●
5 Soluciones para seguridad adicional	●	●	●



ESTRUCTURAS DE ALUMINIO PARA SU SEGURIDAD

> Evacuación en caso de emergencia > Acceso a lugares altos > Mantenimiento de fachadas



Sistemas anticaída

Se pueden usar líneas de vida en todas nuestras estructuras para el acceso o para trabajar en altura. La línea de vida JOMY consiste de una barra fija de aluminio y un soporte móvil continuo. El usuario viste un cinturón de seguridad y es asido al soporte, el cual se detiene en el riel y evita la caída. También ofrecemos un sistema anticaída con un cable de acero inoxidable en situaciones donde la distancia horizontal es grande.



Plataformas móviles

Plataformas para uso industrial robustas, hechas a medida.

Escaleras de balcón

Escaleras telescópicas que se despliegan para poder evacuar de un balcón al siguiente en edificios de departamentos.



Jomiro

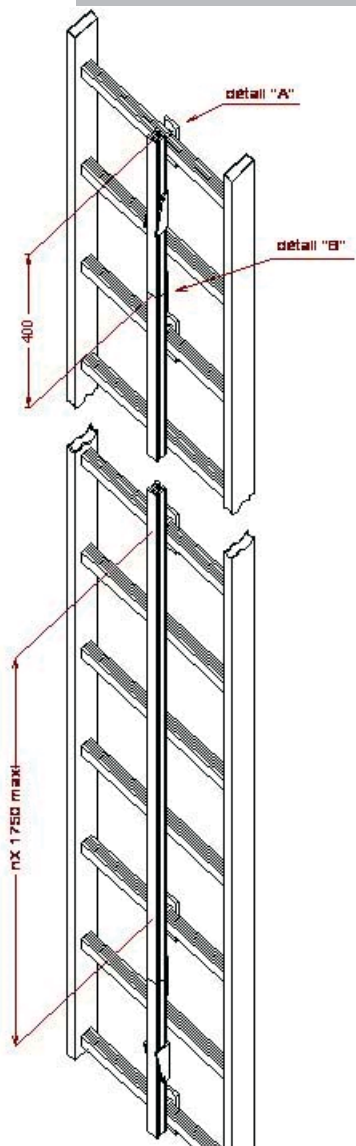
Dispositivo de descenso que consta de un cable y un cinturón en combinación con un freno centrífugo que sirve para la evacuación individual cuando no existe la posibilidad de hacerlo por a través de elementos de circulación colectivos.



Otras estructuras hechas a la medida

No dude en ponerse en contacto con nosotros para solicitarnos soluciones para evacuación de emergencia, trabajo en altura o unidades de mantenimiento para edificios.

LÍNEA DE VIDA COMPUESTA POR UN RIEL FIJO DE ALUMINIO



Todas nuestras escaleras fijas, plegables y de construcción especial pueden ser equipadas con una línea de vida compuesta por una barra fija de aluminio y un soporte móvil continuo. El usuario viste un cinturón de seguridad y es asido al soporte, el cual, se desliza sobre el riel y se detiene en caso de que ocurra un movimiento brusco.

No requiere mantenimiento

El sistema no requiere mantenimiento debido a que está compuesto por una barra fija de aluminio: en caso de que ocurra una caída únicamente es necesario realizar una inspección visual de la barra (no es necesario reemplazar la barra, volver a tensar los cables, ...).

Versatilidad

La barra puede usarse en aplicaciones tanto verticales como horizontales (usando un soporte diferente). Hay accesorios disponibles para fijar la escalera con facilidad a la mayoría de las estructuras de soporte (piso, techo, muro, vigas "I", escalera,...) .

Estética

El barandal es muy discreto. La sección máxima del barandal es 31 x 31 mm; puede colocarse recto, o doblarse al gusto, con un radio máximo de 50 mm.

Segura

El sistema vertical está aprobado de acuerdo al estándar EN 353-1. El sistema horizontal está diseñado de acuerdo al estándar EN 795.



LÍNEA DE VIDA COMPUESTA POR UN CABLE DE ACERO INOXIDABLE

La SecuRope es una línea de vida compuesta por un cable de acero inoxidable y un soporte deslizante. Ofrece una solución para los requerimientos de seguridad horizontal contra caídas, cubriendo por lo general perímetros grandes.

Mantenimiento mínimo

En caso de que ocurra una caída únicamente es necesario volver a tensar el cable. No es necesario reemplazar los anclajes u otros componentes.

Instalación rápida

El sistema SecuRope está diseñado para ser instalado con rapidez. Se utiliza un solo cable continuo de un extremo al otro. La línea está compuesta únicamente por tres piezas fundidas individuales; puede instalarse en el piso, sobre el muro o en el techo. Todos los anclajes están fijados con un solo perno. No se requieren componentes especiales en las superficies redondeadas.

Las estructuras de soporte reciben una carga mínima

La línea está diseñada para resistir el peso de hasta 4 personas, con una distancia de hasta 12 metros entre dos anclajes consecutivos. Se colocan dos dispositivos para la absorción de la energía en los anclajes intermedio y final. Las cargas aplicadas a la estructura del edificio en caso de caída son de tan sólo 15 kN (dependiendo de la configuración de la línea).

Facilidad de uso

El elemento deslizante y los anclajes intermedios están diseñados para facilitar el paso en todas las configuraciones de operación. El ángulo del anclaje intermedio puede adaptarse de acuerdo a los requerimientos de uso, mientras que sigue absorbiendo una parte del impacto en caso de caída.

Aprobada por el APAVE, certificado 204611358.



PLATAFORMAS MÓVILES



Hechas a la medida;
Acabado de alta calidad en aluminio anodizado;
Póngase en contacto con nosotros para obtener mayor información.

ESCALERA DE BALCÓN



La escalera de balcón es la solución específica para los edificios con balcones superpuestos. La escalera de balcón puede ser desplegada con facilidad para que los ocupantes puedan evacuar el edificio, yendo de un balcón al siguiente.

En cada balcón se encuentra integrado un marco de acero inoxidable con una escalera de emergencia telescópica de acero inoxidable con revestimiento de plástico. Las medidas de este marco son: interior = 60 x 68 cm, exterior = 65 x 73 cm, altura = 20 cm.

En caso de incendio, el usuario simplemente debe levantar la tapa superior del marco. Esto abrirá automáticamente la tapa inferior. Luego, el usuario debe pisar el interruptor para abrir la escalera telescópica. Entonces puede bajar al siguiente balcón. Para hacer posible una evacuación completa, es necesario equipar cada balcón con este dispositivo.

La escalera de balcón tiene entre 5 y 11 peldaños, ajustándose a alturas desde 1.7 a 3.7 m por escalera.



SISTEMA DE DESCENSO



El sistema de descenso JOMIRO es un sistema individual que sirve como medio de escape, aunque no está diseñado para competir con las soluciones masivas, como las escaleras, sirve como medida de seguridad adicional, o para abandonar la edificación cuando no hay otro medio disponible.

El sistema de descenso JOMIRO evacua a la gente a una velocidad controlada de 1 m/s, a través del uso de un cable y un cinturón, en combinación con freno centrífugo patentado (vea la fotografía). El freno proporciona un aterrizaje suave.

Cuando una persona desciende un segundo cinturón, el cual está fijo al otro extremo del cable, sube y permite que la siguiente persona pueda evacuar.

El JOMIRO es compacto (32 x 29 x 18 cm) y ligero (4.6 kg). Es fácil de transportar y colgar del edificio, dentro de su carcasa de acero (están disponibles diversos tipos de montantes).

Existen alrededor de 280,000 sistemas de descenso JOMIRO en uso, para alturas que van desde los 5 a los 50 metros.



JOMY ALREDEDOR DEL MUNDO ...

Contacto central

Rue Bourgogne, 20
B-4452 Wihogne, Belgium
Tel. +32 4 278 55 12
Fax +32 4 278 26 75

www.jomy.be
info@jomy.be